

DISPOZITIVE DE STERILIZARE UV A APEI

Domeniu de aplicare

Dispozitivele de sterilizare a apei sunt destinate dezinfectiei bacteriologice a apei.

Procesul de dezinfectie se bazeaza pe proprietatea radiatiei UV, emisa de lampi speciale cu vapori de mercur, de a distruge bacteriile si virusurile.

Avantaje

- actiune imediata fara a fi necesar un bazin de reactie ;
- dezinfectia nu implica consum de substante chimice ;
- nu se modifica compozitia chimica a apei ;
- nu se formeaza compusi chimici periculosi ;
- intretinerea sistemului se realizeaza cu costuri scazute.

Parametrii de functionare

- presiunea maxima de lucru 9 bar;
- temperatura de functionare 2 - 40C;
- tensiune alimentare 220V – 50Hz;
- protectie electrica IP 55;
- intensitate radiatie UV >40000 μ Ws/cm²;
- lungime unda 254 nm;
- durata de viata a lampii UV 8000 ore de functionare.

Constructie

Dispozitivele de sterilizare UV sunt formate dintr-o camera de reactie realizata din otel inox AISI304 slefuit oglinda.

In interiorul acestei camere se afla tuburi fluorescente cu mercur de joasa presiune protejate de tuburi de quart.

Panoul de control este un tablou metalic ce cuprinde cablurile de conexiune ale lampilor UV, inregistrator a timpului de functionare, LED pentru semnalizare functionare/avarie.

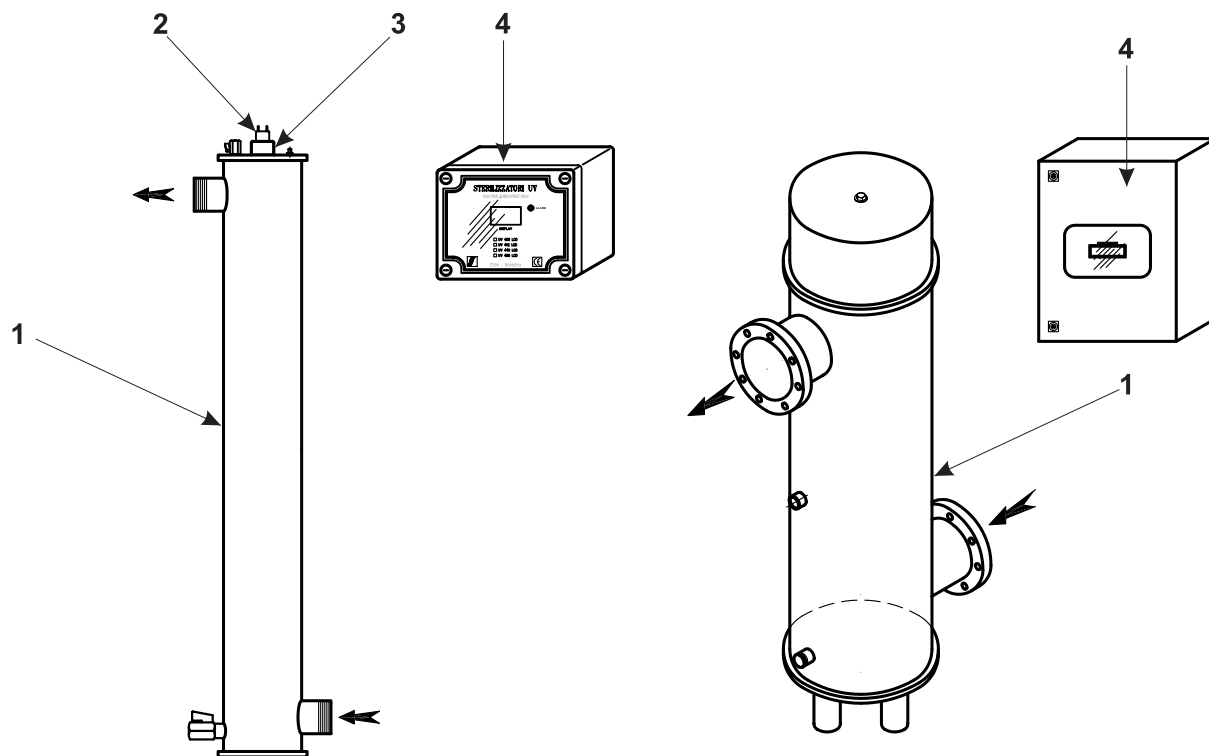


DISPOZITIVE DE STERILIZARE UV A APEI

Componenta

1. Corp dispozitiv UV
2. Lampa UV

3. Tub de cuarț
4. Tablou de comanda



Caracteristici tehnice

Model	Debit	Nr. lampi UV	Conexiuni IN / OUT	Putere lampa
	[m ³ /h]			[W]
UV405	1.20	1	3/4" M	30
UV412	2.70	1	1" M	40
UV440	3.60	1	1½" M	40
UV480	5.10	1	1½" M	80
UV550	6.00	2	1½" M	2 x 80
UV80/2	12.0	2	1½" M	2 x 80
Clasa Industrial LCD				
UV 80/3 RACK LCD	20.00	3	2"	3 x 80
UV 80/4 RACK LCD	30.00	4	DN80 – PN10	4 x 80
UV 80/5 RACK LCD	40.00	5	DN80 – PN10	5 x 80
Clasa Industrial LCD PLUS				
UV 80/3 RACK LCD PLUS	20.00	3	2"	3 x 80
UV 80/4 RACK LCD PLUS	30.00	4	DN80 – PN10	4 x 80
UV 80/5 RACK LCD PLUS	40.00	5	DN80 – PN10	5 x 80
Clasa AM Series				
UV AM24	24	1	2"	1 x 220
UV AM50	50	2	DN80 – PN10	2 x 220
UV AM60	60	2	DN80 – PN10	2 x 220
UV AM96	96	3	DN100 – PN10	3 x 220
UV AM125	125	4	DN150 – PN10	4 x 220
UV AM160	160	4	DN150 – PN10	4 x 220